

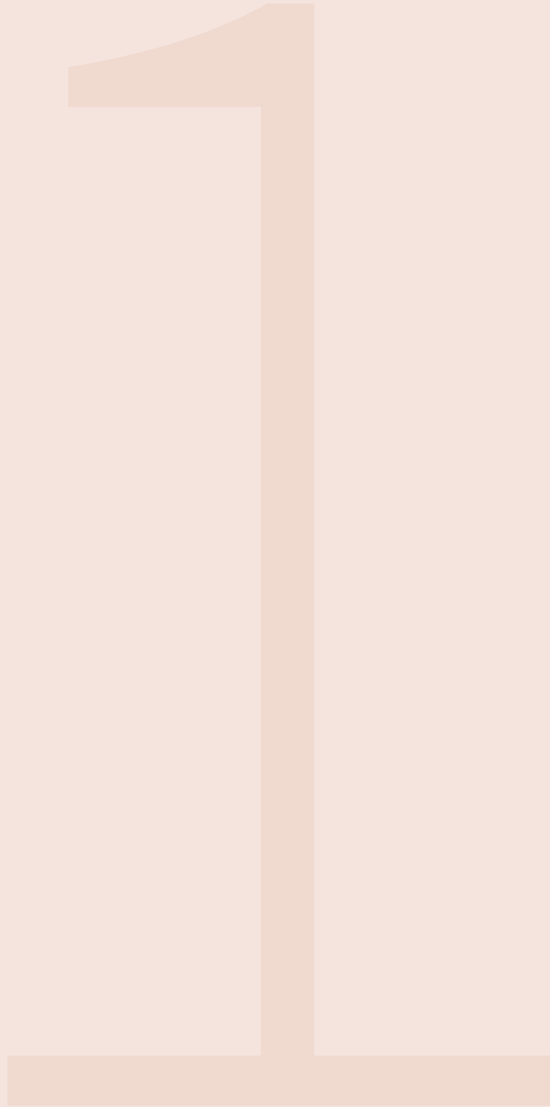
KDC코리아디자인센터 건물내 안전 표시 그래픽 가이드(안)

디자인혁신실 2019.12.

Contents

Chapter 1	건물내 안전표시 그래픽 가이드 추진배경	
	추진배경 및 개선방향	— 05
	추진경과	— 06
Chapter 2	그래픽 심볼 규정 및 디자인 규정	
	디자인 적용을 위한 지침	— 08
	안전표시판 디자인 안 구성	— 12
Chapter 3	제작 및 설치	
	안전표시판 디자인	— 18
	안전표시판 제작 규격	— 19
	제작 내역 및 수량	— 24
	설치	— 25

Chapter 1 건물내 안전표시 그래픽 가이드 추진배경



추진배경 및 개선방향

그동안 코리아디자인센터 건물내 안전표시판은 규격과 디자인이 일정하지 않고 무분별하게 부착 되어 있었습니다.
부착된 안전표시판의 디자인이 기관 브랜드와의 일관성이 없고 그에 따른 안전 규칙 디자인 가이드 매뉴얼 또한 부재 상태로 확인되었습니다.
표준규격*에 맞는 안전표지판 디자인 가이드 매뉴얼을 개발하여 기관 브랜드 아이덴티티 일관성을 확립하고자 합니다.



* 참고: 국가표준 KS S ISO 22727(그래픽심볼-공공 안내 심볼의 창작과 디자인-요구사항, 제정일 09.10.21 최종개정확인일 17.12.29, 국가기술표준원)

추진경과

- | | | |
|-----------|--|---------------------|
| 01 | KDC환경개선*을 위한 현황조사, 건물내 개선 대상파악 및 벤치마킹
<small>*참고 : 혁신-303(2019디자인혁신국민단 최종 운영 결과보고, 2019. 6. 29)</small> | 2019. 10 |
| 02 | 국가기술표준원 가이드를 참조해 다양한 시안 개발 | 2019. 10. -12. |
| 03 | KDC 사용자 대상 설문을 통한 의견 수렴 | 2020. 1. 21 - 1. 27 |
| 04 | 디자인 개선 | 2020. 1. 27 - 1. 30 |
| 05 | 제작 | 2020. 1. 30 - 2. 4 |
| 06 | 설치 | 2020. 2. 4 |

Chapter 2 그래픽 심볼 규정 및 디자인 규정



디자인 적용을 위한 지침

1. 그래픽 심볼은 국제표준(ISO)과 국가표준(KS)*으로 맞춰 적용한다.
2. 기관 브랜드 가이드라인에 맞춰 아이덴티티를 일관되게 적용한다.
3. 안전 표지 디자인을 관리할 수 있도록 안전가이드 매뉴얼을 수립한다.

* 국가표준(KS)은 산업부 국가기술표준원에 대응하고 있음

1. 국가표준(KS S ISO 3864) 표시




2. 한국디자인진흥원 CI 그래픽 가이드라인(2019. 11. 01)

Basic System

Overview

한국디자인진흥원의 로고마크는 다음 구성하는 모든 디자인 요소 중 기본이 되며 기업 이미지를 체계있게 확립하는 핵심 요소입니다.

LOGOS	COLOR	LOGOTYPE
		<h2 style="margin: 0;">한국디자인진흥원</h2>

지정서체 TYPOGRAPHY

<p>Noto Sans CJK KR</p> <p>ABCDEFGHIJKLMNOPQRSTUVWXYZ abcdefghijklmnopqrstuvwxyz 1234567890 (.,:;!@#%&^*~)</p>	<p>Bold Medium Regular Demibold Light Thin</p>
---	---

KIDP CI Graphic Guidelines 12
Section 2 | Basic System | Master Brand

디자인 적용을 위한 지침 - 그래픽 심볼

출처: 디자이너를 위한 표준 그래픽 심볼 가이드, 2016.3, 산업통상자원부 국가기술표준원

1. 색상과 기본형태

국가기술표준원 안전 그래픽 심볼 제작 원칙(디자이너를 위한 표준 그래픽 심볼 가이드, 2016.3, 산업통상자원부 국가기술표준원)

안전 관련 그래픽 심볼: 색상 변경 불가

안전 관련 그래픽 심볼의 외곽 형태와 색채는 그 사용 방법에 따라 의미가 달라질 수 있으므로 안전색 및 외곽 형태의 일반적인 의미와 사용 방법을 준수하여야 한다. (안전 그래픽 심볼제작원칙, KS S ISO 3864-1,2,3,4 발체)

구분	내용	템플릿	표현 예시				색상
금지	<ul style="list-style-type: none"> · 금연 · 사진촬영금지 · 음식물 반입금지 						빨강(red) 7.5R 4/14 #b52526
지시 강제행동	<ul style="list-style-type: none"> · 보안경 착용 · 안전모 착용 · 안내서 참조 						파랑(blue) 2.5PB 4/10 #0471a4
주의 경고	<ul style="list-style-type: none"> · 보행자 주의 · 독극물 경고 · 깊은 수심 · 주의 						노랑(yellow) 5Y 8.5/14 #fbd000
안전 피난 위생 구호	<ul style="list-style-type: none"> · 비상구 · 비상 대피소 · 의료 						초록(green) 2.5G 4/10 #007835
소방 긴급 고도위험	<ul style="list-style-type: none"> · 소화기 · 비상 경보기 · 전기화재용 소화기 						빨강(red) 7.5R 4/14 #b52526

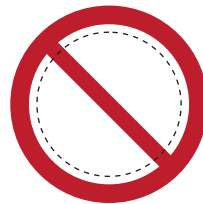
디자인 적용을 위한 지침 - 그래픽 심볼

출처: 디자이너를 위한 표준 그래픽 심볼 가이드, 2016.3, 산업통상자원부 국가기술표준원

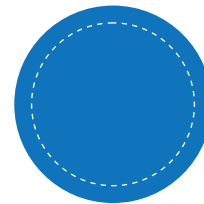
2. 템플릿 레이아웃

시각적 명료성과 이해도를 높이기 위해 절대적으로 필요한 경우를 제외하고 안전 그래픽 심볼의 내용은 템플릿에 점선으로 표시된 구역 내에서 디자인한다.

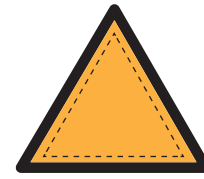
각 심볼의 내부 템플릿(디자이너를 위한 표준 그래픽 심볼 가이드, 2016.3, 산업통상자원부 국가기술표준원)



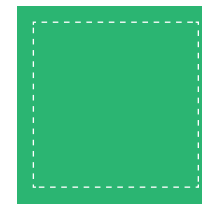
금지



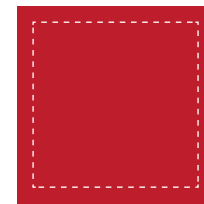
지시·강제행동



주의·경고



안전·피난·위생·구호



소방·긴급·고도위험

디자인 적용을 위한 지침 - 그래픽 심볼

출처: 디자이너를 위한 표준 그래픽 심볼 가이드, 2016.3, 산업통상자원부 국가기술표준원

3. 글씨체

보조 문자가 그래픽 심볼을 압도하지 않도록 주의하여야 한다. 영문의 경우 첫단어는 대문자로 시작하고 나머지 글자는 소문자로 한다.

사용하는 글씨체는 고딕체로 하며, 산세리프체이거나 다음 특징이 있는 글씨체여야 한다.

- 가로획과 세로획 굵기의 차이가 10% 이내
- 획의 굵기는 글자 높이의 1/6 이내
- 자간 줄임, 자간 늘임, 이탤릭, 필기, 윤곽선 및 음영 사용 불가

잘못된 보조문자 사용의 예시



보조문자가 그래픽 심볼을 압도하는 경우

영문 보조문자가 소문자로만 쓰인 경우

보조문자가 얇은 세리프체로 쓰인 경우

이탤릭체를 사용한 경우

예시) 국문과 영문 Light, Bold

가나다라마바사아자차카타파하1234567890
가나다라마바사아자차카타파하1234567890

ABCDEFGHIJKLMNOPQRSTUVWXYZ
 abcdefghijklmnopqrstuvwxyz
ABCDEFGHIJKLMNOPQRSTUVWXYZ
abcdefghijklmnopqrstuvwxyz

디자인 적용을 위한 지침 - 소화기 위치 안내 표지판

참고: 국가법령정보센터>행정규칙>소화기구 및 자동소화장치의 화재안전기준(NFSC101)

1. 소화기 위치 안내 표지판의 형태

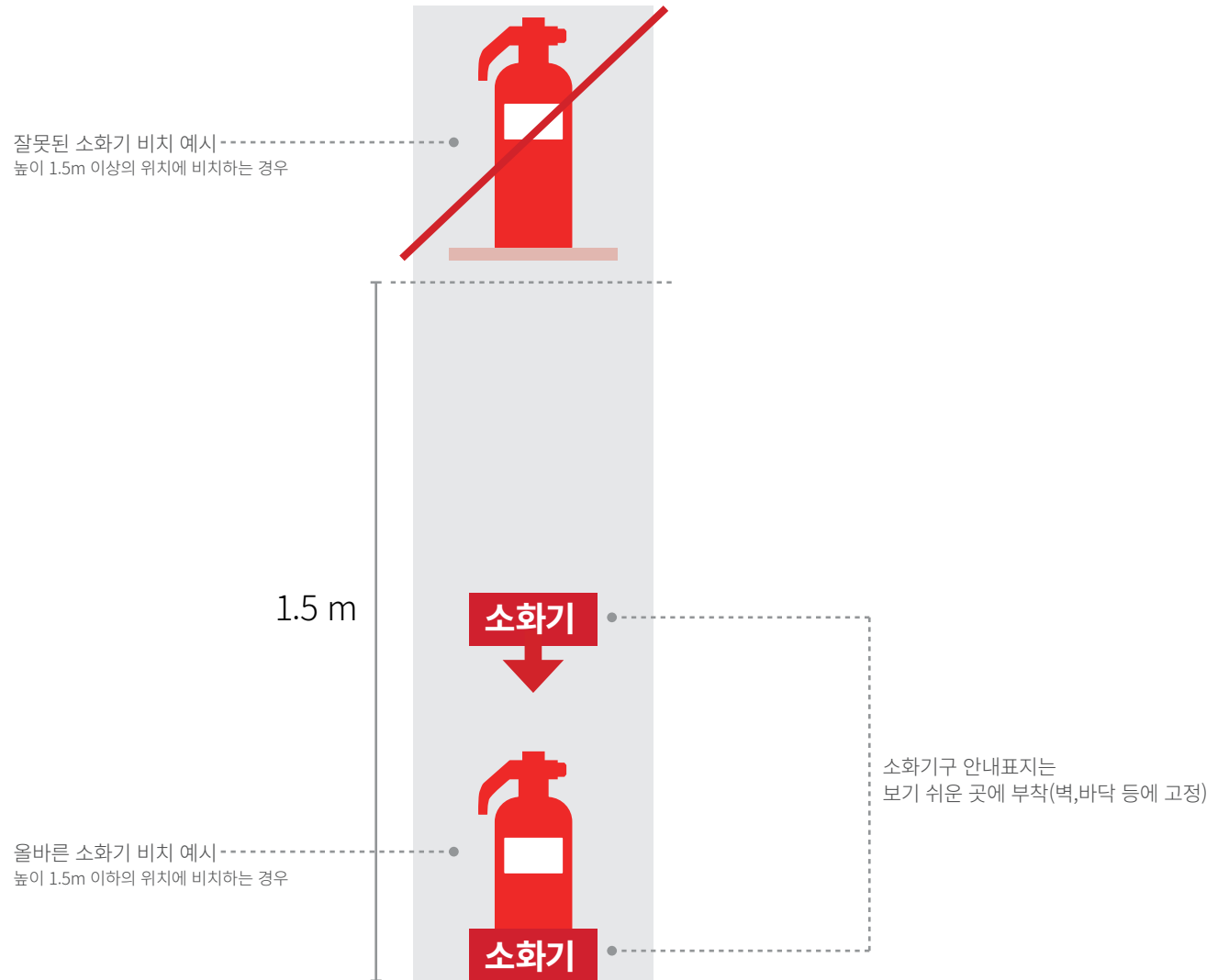
소화기 안내 표지판의 경우 형태(소재, 디자인)에 대한 특정 법률 또는 권고하는 가이드는 없다.

2. 소화기 위치 안내 표지판의 설치

표지판이 고정되어 있어야 한다.

- 소화기구(자동소화장치를 제외한다)는 거주자 등이 손쉽게 사용할 수 있는 장소에 바닥으로부터 높이 1.5m 이하의 곳에 비치
- 소화기에 있어서는 '소화기'라고 표시된 표지를 보기 쉬운 곳에 부착

(소화기구 및 자동소화장치의 화재안전기준 제4조 (설치기준) 6항, 2010.12.27, 2012.6.11 개정)



안전표시판 디자인 안 구성

2. 안전표시 분류 별 디자인 시안

<p>기존</p>					
<p>변경</p>	<p>금연구역</p>	<p>고압전기</p>		<p>소방·긴급</p>	<p>소방·긴급</p>

안전표시판 디자인 안 구성

3. 원내 의견 수렴을 위한 설문 디자인 시안



A 타입



B 타입



C 타입

안전표시판 디자인 안 구성

4. 원내 의견 수렴 설문 결과





안전표시판 디자인

1. 금지

- 관계자의 출입금지
- 달리기 금지
- 만지지 마시오
- 조작금지
- 금연구역
- 주차금지

2. 경고

- 고압전기
- 예리한부분
- 독성물질
- 미끄럼 주의
- 추락 주의
- 부식성 물질

3. 소방

- 방화문
- 통제구역
- 소화전
- 소화기

1. 금지

관계자의 출입금지 No Entry Unless Authorized 	달리기 금지 No Running 	만지지 마시오 Do Not Touch 
조작금지 Do Not Operate 	금연구역 No! Smoking Area 	주차금지 No Parking 

2. 경고

고압전기 High Voltage 	예리한부분 Sharp Element 	독성물질 Toxic Material 
미끄럼 주의 Slippery Surface 	추락 주의 Drop (Fall) 	부식성물질 Corrosive Substance 

3-1. 소방(방화문/통제구역)

방화문
Fire Door



- ❶ 이 문은 화재의 확산을 차단하는 방화문임
- ❷ 방화문을 항상 닫아둘것
- ❸ 방화문 주의 물건적재 금지

통제구역
Restricted Area



3-2. 소방(소화전/소화기)

소화전 사용방법
How to use a fire hose reel

- 소화전을 열고 소방호스 꺼집어 낸다.
Open the fire wall cabinet and take out the hose. 
- 왼쪽으로 돌려 밸브를 연다.
Open the valve by turning left hand side. 
- 불을 끈다.
Bring the nozzle near the fire point and extinguish it. 
- 불이 꺼지면 밸브를 잠근다.
Close the nozzle after fire extinguished. 

소화기
Fire extinguisher



안전표시판 제작 규격

디자인 및 규격

1. 소방(소화기) A

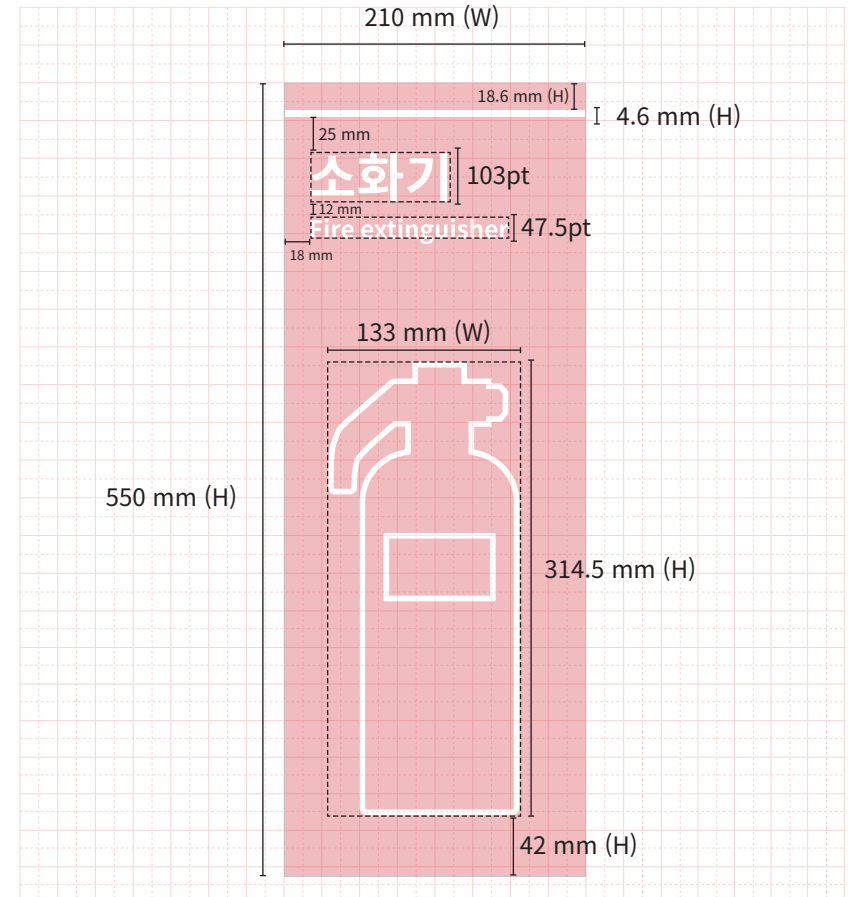
전체 크기
210 x 550 (mm)

서체
Noto Sans CJK KR Bold
한글 103 pt
영문 47.5 pt

심블(사각형)
133 x 314.5 (mm)
색상 #FFFFFF
R255 G255 B255
C0 M0 Y0 K0



적색투명/시트지



안전표시판 제작 규격

디자인 및 규격

1. 소방(소화기) B

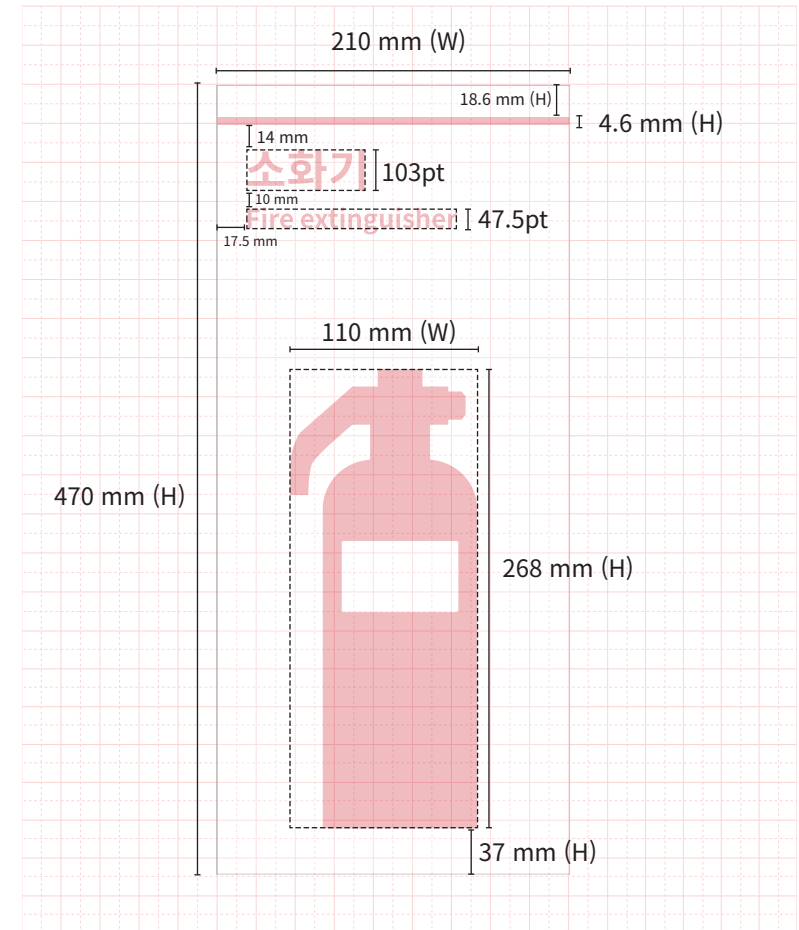
전체 크기
210 x 550 (mm)

서체
Noto Sans CJK KR Bold
한글 103 pt
영문 47.5 pt

심블(사각형)
133 x 314.5 (mm)
색상 #D10D22
R209 G13 B34
C12 M100 Y92 K3



야광시트/시트지컷팅



안전표시판 제작 규격

디자인 및 규격

2. 금지

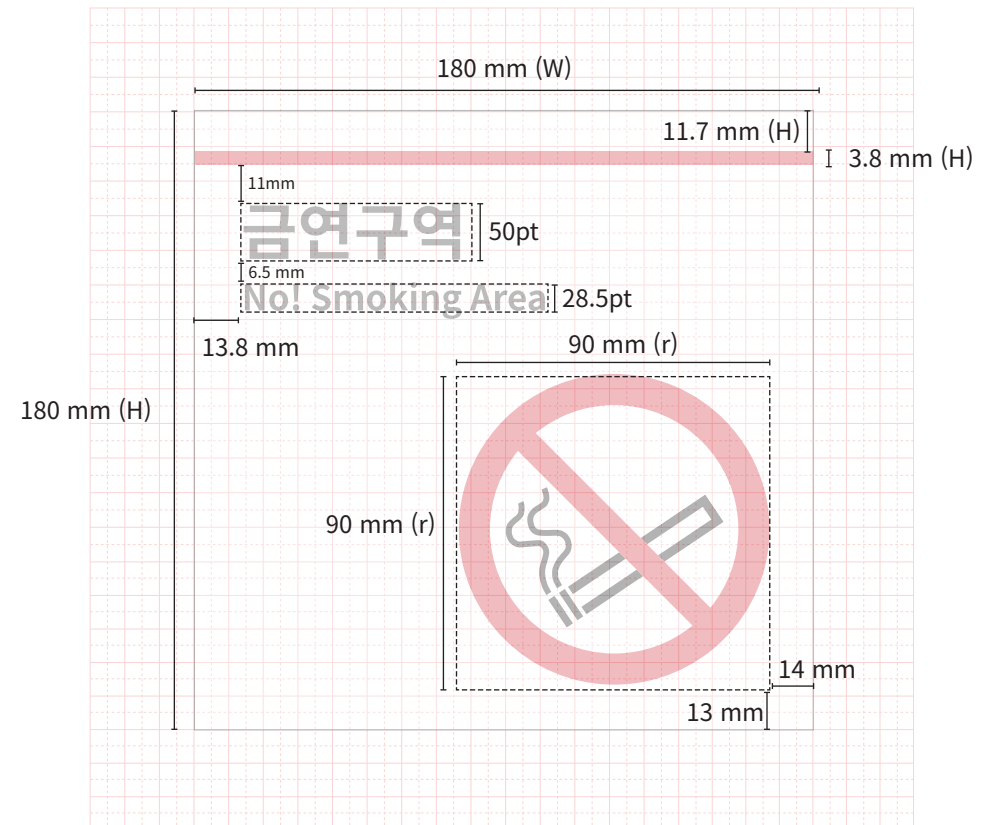
전체 크기
180 x 180 (mm)

서체
Noto Sans CJK KR Bold
한글 50 pt
영문 28.5 pt

심볼(원형)
크기 90 x 90 (mm)



야광시트/시트지컷팅



안전표시판 제작 규격

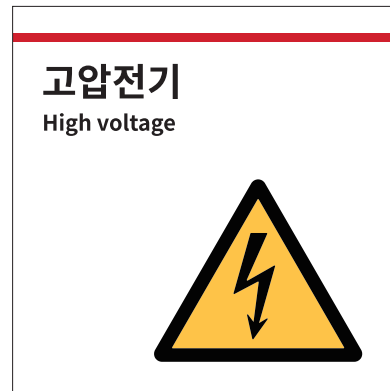
디자인 및 규격

3. 위험

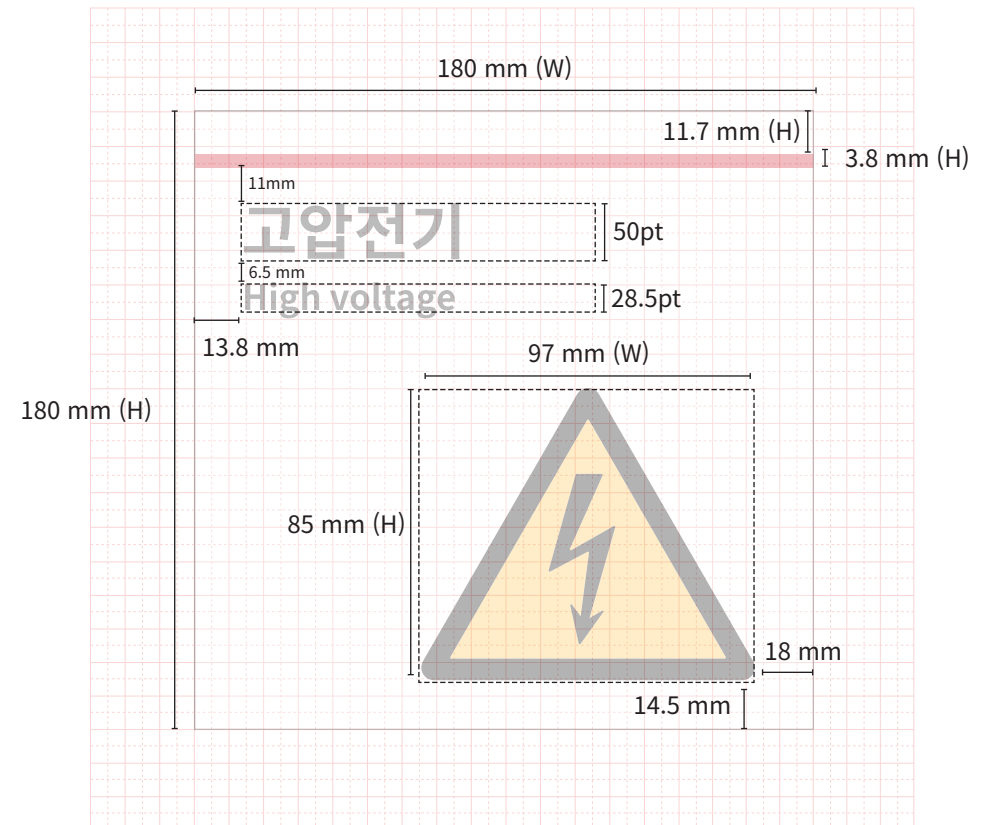
전체 크기
180 x 180 (mm)

서체
Noto Sans CJK KR Bold
한글 50 pt
영문 28.5 pt

심블(삼각형)
크기 97 x 85 (mm)



야광시트/시트지컷팅



안전표시판 제작 규격

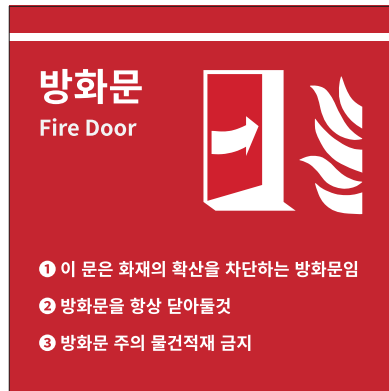
디자인 및 규격

4. 소방(방화문)

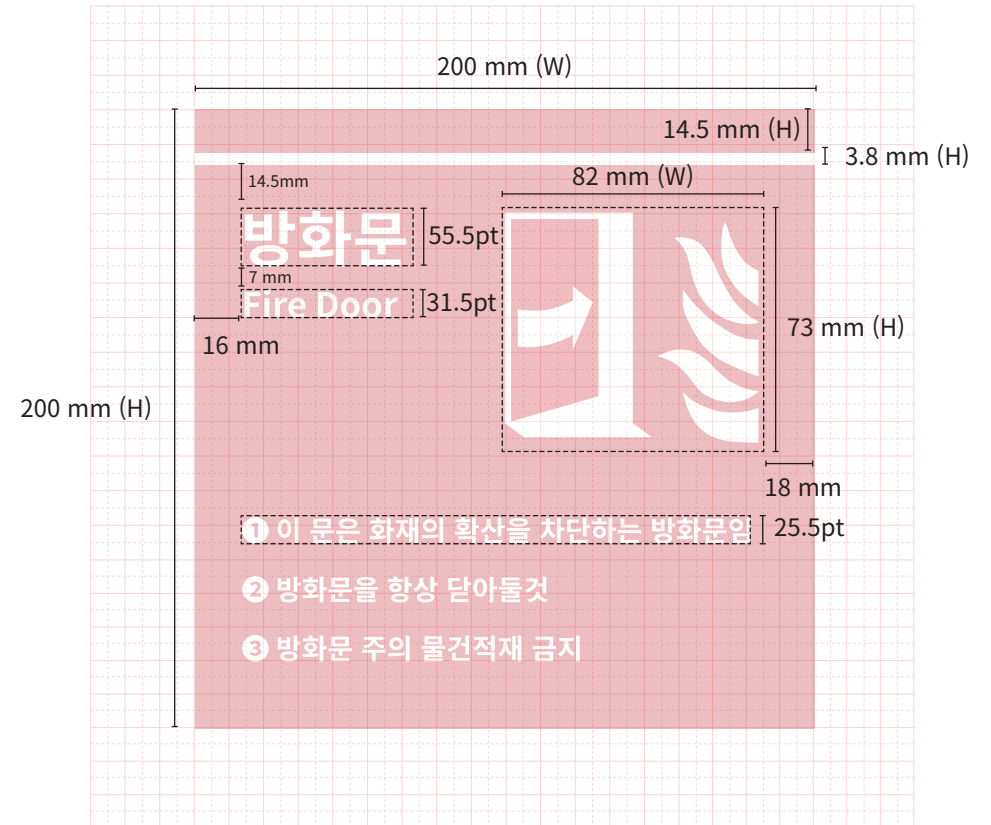
전체 크기
200 x 200 (mm)

서체
Noto Sans CJK KR Bold
한글 55.5 pt
영문 31.5 pt
경고문 25.5 pt

심블(사각형)
크기 82 x 73 (mm)



야광시트/솔벤트출력



제작 내역 및 수량

1. 제작 내역 (총 8 종)

- 방화문
- 통제구역
- 관계자 외 출입금지
- 고압전기
- 조작금지
- 만지지 마시오
- 금연구역
- 달리기 금지



2. 제작 수량 (총 147개)

종류	수량
방화문	18 개
통제구역	7 개
관계자 외 출입금지	10 개
고압전기	36 개
조작금지	5 개
만지지 마시오	36 개
금연구역	30 개
달리기 금지	5 개

설치 (2020.02.04(TUE), 13:30-20:00)



관계자의 출입금지



방화문



고압전기/만지지마시오



조작금지

설치 (2020.02.04(TUE), 13:30-20:00)



금연구역



달리기금지